

# B - Line

## Технические данные



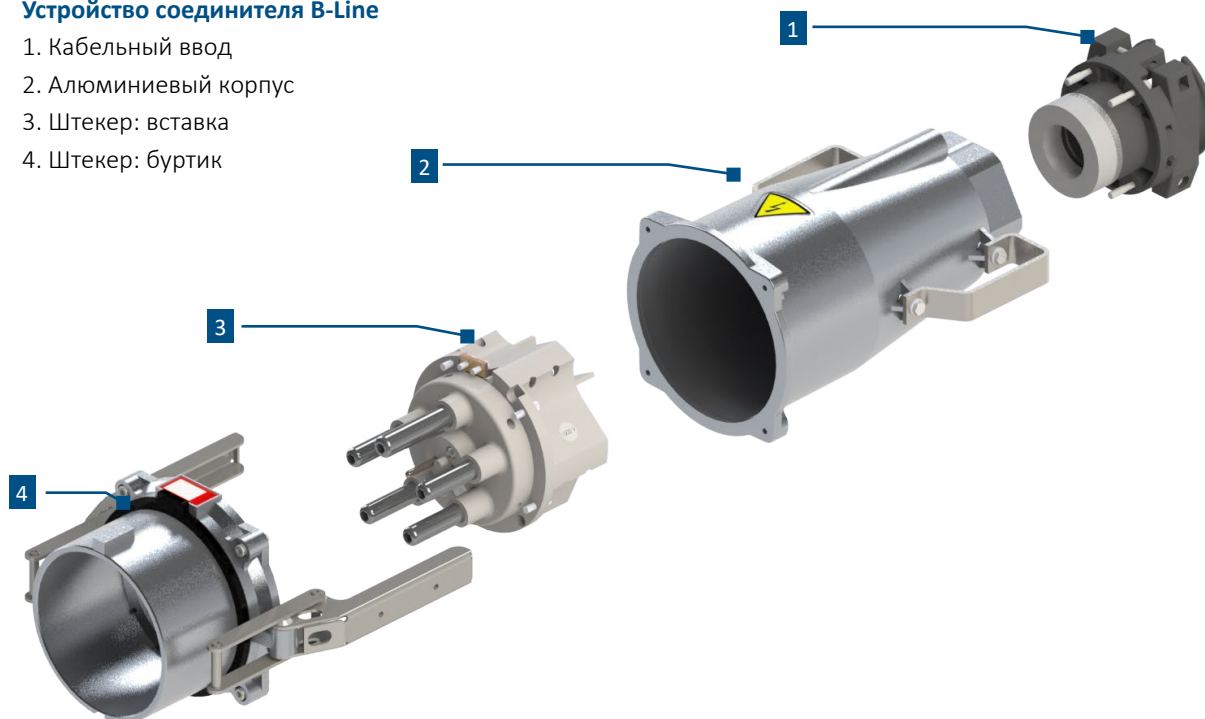
Технические характеристики	Ед. измерения	B - Line		
Номинальный ток	A	250	315	400
Расчетный ток	A	315	380	450
Расчетное напряжение	B	1000		
Расчетная частота *	Гц	50 / 60		
Контрольное напряжение (1 мин / 50 Гц)	B	4000		
Степень защиты		IP 67		
Степень механической защиты		IK 10		
Температура окружающей среды	°C	-40 / +100		
Сопротивление изоляции (фаза- фаза и фаза- земля)	МОм	> 500		
Сопротивление вставки току утечки	СТИ	> 600		
Сечение в месте соединения скрутки EN 60228 класс 5	мм <sup>2</sup>	70- 240		
Макс. сечение в месте соединения пилотного провода EN 60228 класс 5	мм <sup>2</sup>	4		
Кабельный ввод	мм	34- 66 До 85 по запросу клиента		
Диаметр отдельного пилотного кабеля	мм	8-15		

Возможны технические изменения

# Устройство

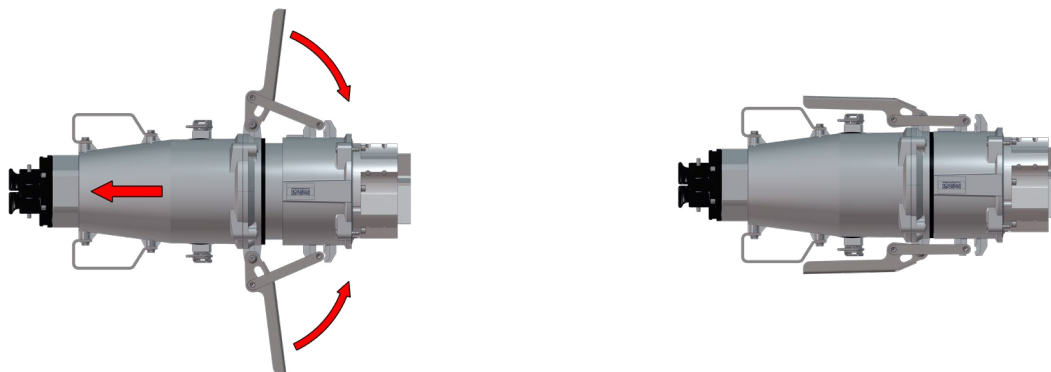
## Устройство соединителя B-Line

1. Кабельный ввод
2. Алюминиевый корпус
3. Штекер: вставка
4. Штекер: буртик



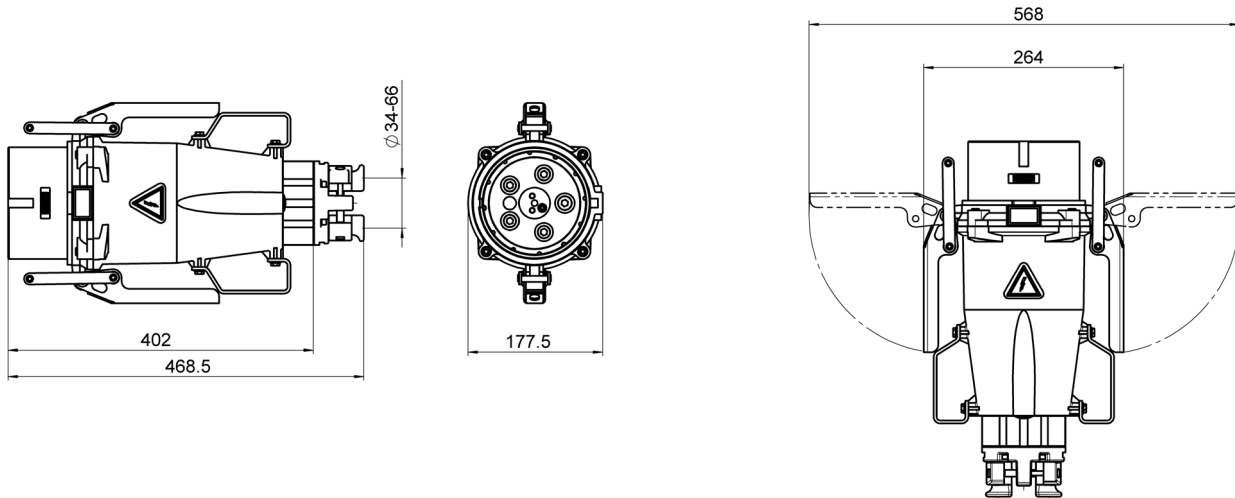
## Система блокировки

Механически простая система блокировки, снижающая усилие, необходимое при подсоединении и отсоединении.

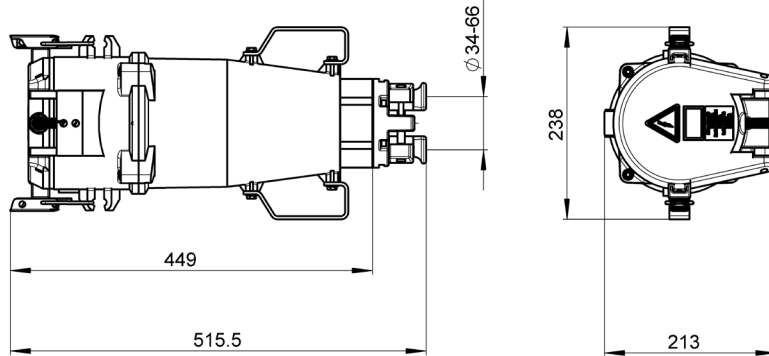


# MC

Штекер



Номинальный ток	Количество полюсов	Напряжение	Обозначение типа	Артикул
250A	4 (3L+PEN)	230 В	MC-S4/250 230V-9h	11440
		400 В	MC-S4/250 400V-6h	11441
		500 В	MC-S4/250 500V-7h	11442
		690 В	MC-S4/250 690V-5h	11443
		1000 В	MC-S4/250 1000V-1h	11444
	5 (3L+N+PE)	230 В	MC-S5/250 230V-9h	11445
		400 В	MC-S5/250 400V-6h	11446
		500 В	MC-S5/250 500V-7h	11447
		690 В	MC-S5/250 690V-5h	11448
		1000 В	MC-S5/250 1000V-1h	11449
315 A	4 (3L+PEN)	230 В	MC-S4/315 230V-9h	22900
		400 В	MC-S4/315 400V-6h	22901
		500 В	MC-S4/315 500V-7h	22902
		690 В	MC-S4/315 690V-5h	22903
		1000 В	MC-S4/315 1000V-1h	22904
	5 (3L+N+PE)	230 В	MC-S5/315 230V-9h	22905
		400 В	MC-S5/315 400V-6h	22906
		500 В	MC-S5/315 500V-7h	22907
		690 В	MC-S5/315 690V-5h	22908
		1000 В	MC-S5/315 1000V-1h	22909
400 A	4 (3L+PEN)	230 В	MC-S4/400 230V-9h	11450
		400 В	MC-S4/400 400V-6h	11451
		500 В	MC-S4/400 500V-7h	11452
		690 В	MC-S4/400 690V-5h	11453
		1000 В	MC-S4/400 1000V-1h	11454
	5 (3L+N+PE)	230 В	MC-S5/400 230V-9h	11455
		400 В	MC-S5/400 400V-6h	11456
		500 В	MC-S5/400 500V-7h	11457
		690 В	MC-S5/400 690V-5h	11458
		1000 В	MC-S5/400 1000V-1h	11459

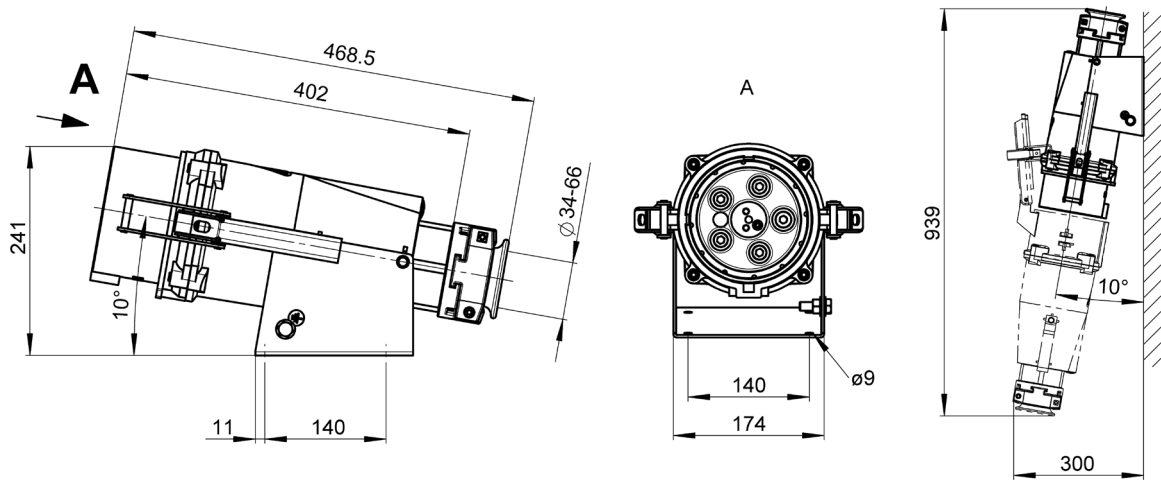


Номинальный ток	Количество полюсов	Напряжение	Обозначение типа	Артикул
250A	4 (3L+PEN)	230 В	FC-S4/250 230V-9h	11650
		400 В	FC-S4/250 400V-6h	11651
		500 В	FC-S4/250 500V-7h	11652
		690 В	FC-S4/250 690V-5h	11653
		1000 В	FC-S4/250 1000V-1h	11654
	5 (3L+N+PE)	230 В	FC-S5/250 230V-9h	11655
		400 В	FC-S5/250 400V-6h	11656
		500 В	FC-S5/250 500V-7h	11657
		690 В	FC-S5/250 690V-5h	11658
		1000 В	FC-S5/250 1000V-1h	11659
315 A	4 (3L+PEN)	230 В	FC-S4/315 230V-9h	22890
		400 В	FC-S4/315 400V-6h	22891
		500 В	FC-S4/315 500V-7h	22892
		690 В	FC-S4/315 690V-5h	22893
		1000 В	FC-S4/315 1000V-1h	22894
	5 (3L+N+PE)	230 В	FC-S5/315 230V-9h	22895
		400 В	FC-S5/315 400V-6h	22896
		500 В	FC-S5/315 500V-7h	22897
		690 В	FC-S5/315 690V-5h	22898
		1000 В	FC-S5/315 1000V-1h	22899
400 A	4 (3L+PEN)	230 В	FC-S4/400 230V-9h	11660
		400 В	FC-S4/400 400V-6h	11661
		500 В	FC-S4/400 500V-7h	11662
		690 В	FC-S4/400 690V-5h	11663
		1000 В	FC-S4/400 1000V-1h	11664
	5 (3L+N+PE)	230 В	FC-S5/400 230V-9h	11665
		400 В	FC-S5/400 400V-6h	11666
		500 В	FC-S5/400 500V-7h	11667
		690 В	FC-S5/400 690V-5h	11668
		1000 В	FC-S5/400 1000V-1h	11669

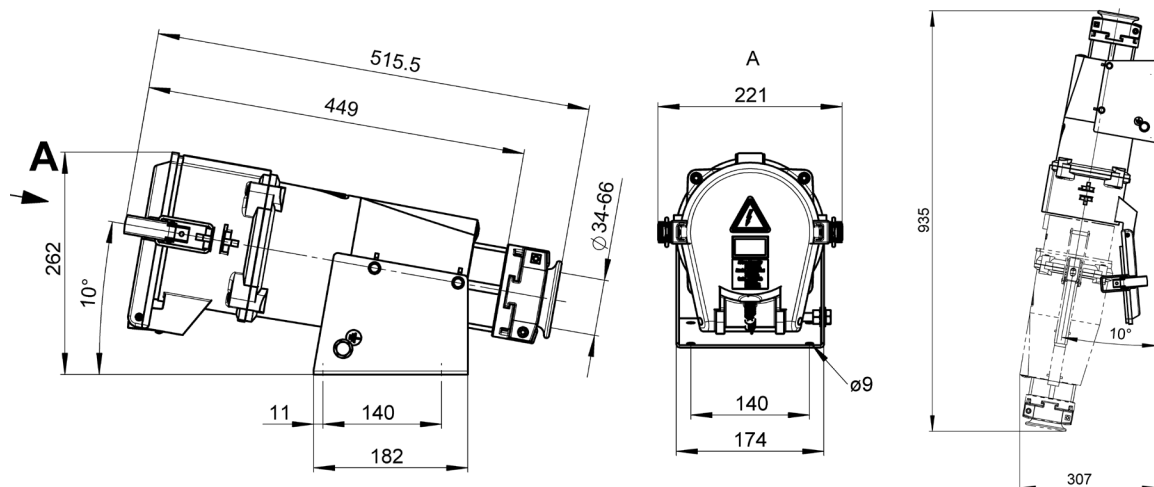


# MCW

Настенный штекер



Номинальный ток	Количество полюсов	Напряжение	Обозначение типа	Артикул
250A	4 (3L+PEN)	230 В	MCW-S4/250 230V-9h	11710
		400 В	MCW-S4/250 400V-6h	11711
		500 В	MCW-S4/250 500V-7h	11712
		690 В	MCW-S4/250 690V-5h	11713
		1000 В	MCW-S4/250 1000V-1h	11714
	5 (3L+N+PE)	230 В	MCW-S5/250 230V-9h	11715
		400 В	MCW-S5/250 400V-6h	11716
		500 В	MCW-S5/250 500V-7h	11717
		690 В	MCW-S5/250 690V-5h	11718
		1000 В	MCW-S5/250 1000V-1h	11719
315 A	4 (3L+PEN)	230 В	MCW-S4/315 230V-9h	22910
		400 В	MCW-S4/315 400V-6h	22911
		500 В	MCW-S4/315 500V-7h	22912
		690 В	MCW-S4/315 690V-5h	22913
		1000 В	MCW-S4/315 1000V-1h	22914
	5 (3L+N+PE)	230 В	MCW-S5/315 230V-9h	22915
		400 В	MCW-S5/315 400V-6h	22916
		500 В	MCW-S5/315 500V-7h	22917
		690 В	MCW-S5/315 690V-5h	22918
		1000 В	MCW-S5/315 1000V-1h	22919
400 A	4 (3L+PEN)	230 В	MCW-S4/400 230V-9h	11720
		400 В	MCW-S4/400 400V-6h	11721
		500 В	MCW-S4/400 500V-7h	11722
		690 В	MCW-S4/400 690V-5h	11723
		1000 В	MCW-S4/400 1000V-1h	11724
	5 (3L+N+PE)	230 В	MCW-S5/400 230V-9h	11725
		400 В	MCW-S5/400 400V-6h	11726
		500 В	MCW-S5/400 500V-7h	11727
		690 В	MCW-S5/400 690V-5h	11728
		1000 В	MCW-S5/400 1000V-1h	11729

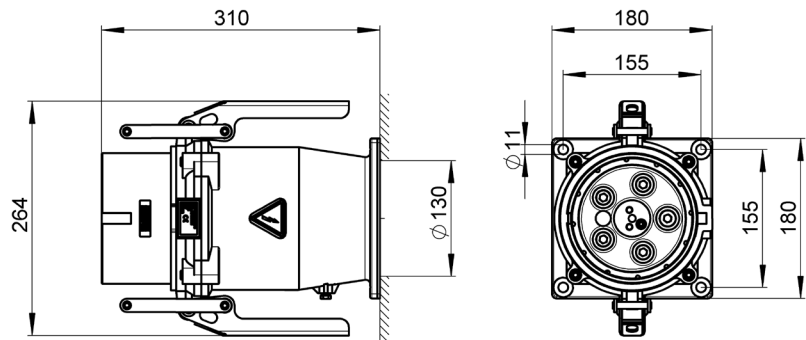


Номинальный ток	Количество полюсов	Напряжение	Обозначение типа	Артикул
250A	4 (3L+PEN)	230 B	FCW-S4/250 230V-9h	11680
		400 B	FCW-S4/250 400V-6h	11681
		500 B	FCW-S4/250 500V-7h	11682
		690 B	FCW-S4/250 690V-5h	11683
		1000 B	FCW-S4/250 1000V-1h	11684
	5 (3L+N+PE)	230 B	FCW-S5/250 230V-9h	11685
		400 B	FCW-S5/250 400V-6h	11686
		500 B	FCW-S5/250 500V-7h	11687
		690 B	FCW-S5/250 690V-5h	11688
		1000 B	FCW-S5/250 1000V-1h	11689
315 A	4 (3L+PEN)	230 B	FCW-S4/315 230V-9h	22860
		400 B	FCW-S4/315 400V-6h	22861
		500 B	FCW-S4/315 500V-7h	22862
		690 B	FCW-S4/315 690V-5h	22863
		1000 B	FCW-S4/315 1000V-1h	22864
	5 (3L+N+PE)	230 B	FCW-S5/315 230V-9h	22865
		400 B	FCW-S5/315 400V-6h	22866
		500 B	FCW-S5/315 500V-7h	22867
		690 B	FCW-S5/315 690V-5h	22868
		1000 B	FCW-S5/315 1000V-1h	22869
400 A	4 (3L+PEN)	230 B	FCW-S4/400 230V-9h	11690
		400 B	FCW-S4/400 400V-6h	11691
		500 B	FCW-S4/400 500V-7h	11692
		690 B	FCW-S4/400 690V-5h	11693
		1000 B	FCW-S4/400 1000V-1h	11694
	5 (3L+N+PE)	230 B	FCW-S5/400 230V-9h	11695
		400 B	FCW-S5/400 400V-6h	11696
		500 B	FCW-S5/400 500V-7h	11697
		690 B	FCW-S5/400 690V-5h	11698
		1000 B	FCW-S5/400 1000V-1h	11699

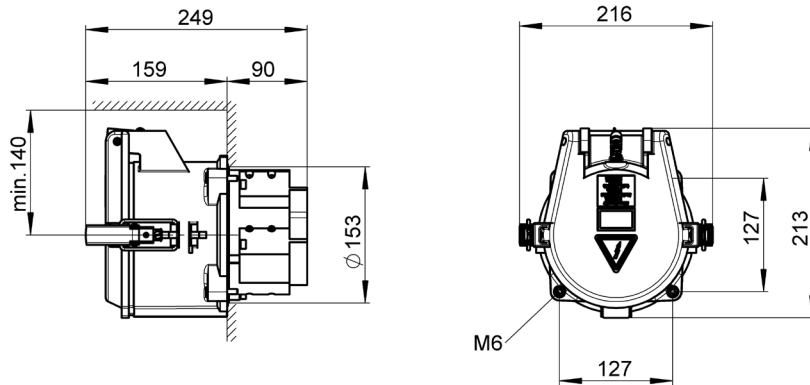


# MCP

Панельный штекер



Номинальный ток	Количество полюсов	Напряжение	Обозначение типа	Артикул
250 A	4 (3L+PEN)	230 В	MCP-S4/250 230V-9h	11740
		400 В	MCP-S4/250 400V-6h	11741
		500 В	MCP-S4/250 500V-7h	11742
		690 В	MCP-S4/250 690V-5h	11743
		1000 В	MCP-S4/250 1000V-1h	11744
	5 (3L+N+PE)	230 В	MCP-S5/250 230V-9h	11745
		400 В	MCP-S5/250 400V-6h	11746
		500 В	MCP-S5/250 500V-7h	11747
		690 В	MCP-S5/250 690V-5h	11748
		1000 В	MCP-S5/250 1000V-1h	11749
315 A	4 (3L+PEN)	230 В	MCP-S4/315 230V-9h	22920
		400 В	MCP-S4/315 400V-6h	22921
		500 В	MCP-S4/315 500V-7h	22922
		690 В	MCP-S4/315 690V-5h	22923
		1000 В	MCP-S4/315 1000V-1h	22924
	5 (3L+N+PE)	230 В	MCP-S5/315 230V-9h	22925
		400 В	MCP-S5/315 400V-6h	22926
		500 В	MCP-S5/315 500V-7h	22927
		690 В	MCP-S5/315 690V-5h	22928
		1000 В	MCP-S5/315 1000V-1h	22929
400 A	4 (3L+PEN)	230 В	MCP-S4/400 230V-9h	11750
		400 В	MCP-S4/400 400V-6h	11751
		500 В	MCP-S4/400 500V-7h	11752
		690 В	MCP-S4/400 690V-5h	11753
		1000 В	MCP-S4/400 1000V-1h	11754
	5 (3L+N+PE)	230 В	MCP-S5/400 230V-9h	11755
		400 В	MCP-S5/400 400V-6h	11756
		500 В	MCP-S5/400 500V-7h	11757
		690 В	MCP-S5/400 690V-5h	11758
		1000 В	MCP-S5/400 1000V-1h	11759



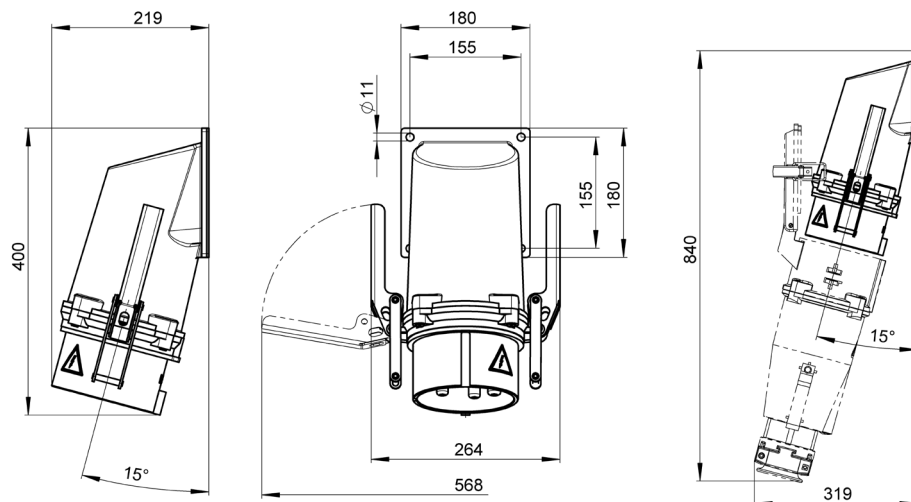
Номинальный ток	Количество полюсов	Напряжение	Обозначение типа	Артикул
250A	4 (3L+PEN)	230 В	FCP-S4/250 230V-9h	11770
		400 В	FCP-S4/250 400V-6h	11771
		500 В	FCP-S4/250 500V-7h	11772
		690 В	FCP-S4/250 690V-5h	11773
		1000 В	FCP-S4/250 1000V-1h	11774
	5 (3L+N+PE)	230 В	FCP-S5/250 230V-9h	11775
		400 В	FCP-S5/250 400V-6h	11776
		500 В	FCP-S5/250 500V-7h	11777
		690 В	FCP-S5/250 690V-5h	11778
		1000 В	FCP-S5/250 1000V-1h	11779
315 A	4 (3L+PEN)	230 В	FCP-S4/315 230V-9h	22870
		400 В	FCP-S4/315 400V-6h	22871
		500 В	FCP-S4/315 500V-7h	22872
		690 В	FCP-S4/315 690V-5h	22873
		1000 В	FCP-S4/315 1000V-1h	22874
	5 (3L+N+PE)	230 В	FCP-S5/315 230V-9h	22875
		400 В	FCP-S5/315 400V-6h	22876
		500 В	FCP-S5/315 500V-7h	22877
		690 В	FCP-S5/315 690V-5h	22878
		1000 В	FCP-S5/315 1000V-1h	22879
400 A	4 (3L+PEN)	230 В	FCP-S4/400 230V-9h	11780
		400 В	FCP-S4/400 400V-6h	11781
		500 В	FCP-S4/400 500V-7h	11782
		690 В	FCP-S4/400 690V-5h	11783
		1000 В	FCP-S4/400 1000V-1h	11784
	5 (3L+N+PE)	230 В	FCP-S5/400 230V-9h	11785
		400 В	FCP-S5/400 400V-6h	11786
		500 В	FCP-S5/400 500V-7h	11787
		690 В	FCP-S5/400 690V-5h	11788
		1000 В	FCP-S5/400 1000V-1h	11789



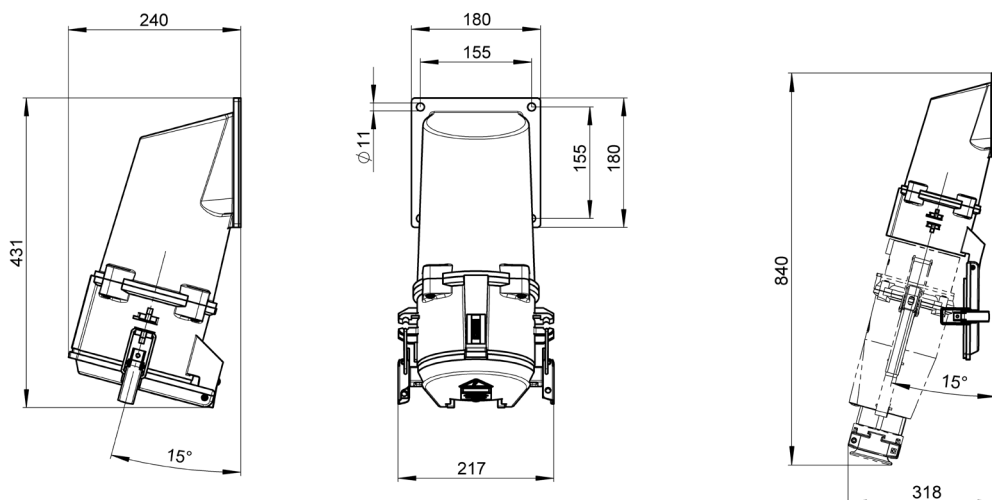


# MCPA

Панельный штекер наклонный



Номинальный ток	Количество полюсов	Напряжение	Обозначение типа	Артикул
250A	4 (3L+PEN)	230 В	MCPA-S4/250 230V-9h	20588
		400 В	MCPA-S4/250 400V-6h	20589
		500 В	MCPA-S4/250 500V-7h	20590
		690 В	MCPA-S4/250 690V-5h	20591
		1000 В	MCPA-S4/250 1000V-1h	20592
	5 (3L+N+PE)	230 В	MCPA-S5/250 230V-9h	20593
		400 В	MCPA-S5/250 400V-6h	20594
		500 В	MCPA-S5/250 500V-7h	20595
		690 В	MCPA-S5/250 690V-5h	20596
		1000 В	MCPA-S5/250 1000V-1h	20597
315 A	4 (3L+PEN)	230 В	MCPA-S4/315 230V-9h	22930
		400 В	MCPA-S4/315 400V-6h	22931
		500 В	MCPA-S4/315 500V-7h	22932
		690 В	MCPA-S4/315 690V-5h	22933
		1000 В	MCPA-S4/315 1000V-1h	22934
	5 (3L+N+PE)	230 В	MCPA-S5/315 230V-9h	22935
		400 В	MCPA-S5/315 400V-6h	22936
		500 В	MCPA-S5/315 500V-7h	22937
		690 В	MCPA-S5/315 690V-5h	22938
		1000 В	MCPA-S5/315 1000V-1h	22939
400 A	4 (3L+PEN)	230 В	MCPA-S4/400 230V-9h	20598
		400 В	MCPA-S4/400 400V-6h	20599
		500 В	MCPA-S4/400 500V-7h	20600
		690 В	MCPA-S4/400 690V-5h	20601
		1000 В	MCPA-S4/400 1000V-1h	20602
	5 (3L+N+PE)	230 В	MCPA-S5/400 230V-9h	20603
		400 В	MCPA-S5/400 400V-6h	20604
		500 В	MCPA-S5/400 500V-7h	20605
		690 В	MCPA-S5/400 690V-5h	20606
		1000 В	MCPA-S5/400 1000V-1h	20607



Номинальный ток	Количество полюсов	Напряжение	Обозначение типа	Артикул
250A	4 (3L+PEN)	230 В	FCPA-S4/250 230V-9h	20618
		400 В	FCPA-S4/250 400V-6h	20619
		500 В	FCPA-S4/250 500V-7h	20620
		690 В	FCPA-S4/250 690V-5h	20621
		1000 В	FCPA-S4/250 1000V-1h	20622
	5 (3L+N+PE)	230 В	FCPA-S5/250 230V-9h	20623
		400 В	FCPA-S5/250 400V-6h	20624
		500 В	FCPA-S5/250 500V-7h	20625
		690 В	FCPA-S5/250 690V-5h	20626
		1000 В	FCPA-S5/250 1000V-1h	20627
315 A	4 (3L+PEN)	230 В	FCPA-S4/315 230V-9h	22880
		400 В	FCPA-S4/315 400V-6h	22881
		500 В	FCPA-S4/315 500V-7h	22882
		690 В	FCPA-S4/315 690V-5h	22883
		1000 В	FCPA-S4/315 1000V-1h	22884
	5 (3L+N+PE)	230 В	FCPA-S5/315 230V-9h	22885
		400 В	FCPA-S5/315 400V-6h	22886
		500 В	FCPA-S5/315 500V-7h	22887
		690 В	FCPA-S5/315 690V-5h	22888
		1000 В	FCPA-S5/315 1000V-1h	22889
400 A	4 (3L+PEN)	230 В	FCPA-S4/400 230V-9h	20628
		400 В	FCPA-S4/400 400V-6h	20629
		500 В	FCPA-S4/400 500V-7h	20630
		690 В	FCPA-S4/400 690V-5h	20631
		1000 В	FCPA-S4/400 1000V-1h	20632
	5 (3L+N+PE)	230 В	FCPA-S5/400 230V-9h	20633
		400 В	FCPA-S5/400 400V-6h	20634
		500 В	FCPA-S5/400 500V-7h	20635
		690 В	FCPA-S5/400 690V-5h	20636
		1000 В	FCPA-S5/400 1000V-1h	20637



# Опции

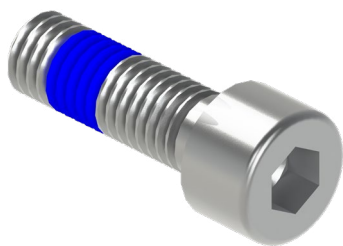
## Дополнения для любого применения



### Устойчивые к морской воде соединители

Для использования в портах часто спрашиваемая клиентом опция. Устойчивое к морской воде исполнение предотвращает окисление корпуса.

Устойчивые к морской воде соединители — по запросу.



### Виброустойчивые соединители

По запросу возможна поставка виброустойчивых соединителей.



### Принадлежности

- Защитная крышка (артикул: 12123)
- Навесной замок (артикул: 14349)

# Общая информация

## Особенности соединителей B-Line

Некоторые из перечисленных в каталоге характеристик продуктов действительны только для соединителей B-Line. К ним относятся:

- Сменные контакты
- Прочный корпус, выдерживающий нагрузку до 2 тонн

## Вес и информация по упаковке

Артикул	Вес (кг)	Размеры упаковки (мм)	
Штекер MC	4-контактн.	7,1	462 x 240 x 242
	5-контактн.	8,6	462 x 240 x 242
Панельный штекер MCP	4-контактн.	8,1	275 x 230 x 350
	5-контактн.	8,6	275 x 230 x 350
Панельный штекер наклонный MCPA	4-контактн.	9,8	462 x 240 x 242
	5-контактн.	10,3	462 x 240 x 242
Настенный штекер MCW	4-контактн.	10,0	462 x 240 x 242
	5-контактн.	10,5	462 x 240 x 242
Соединительный разъем FC	4-контактн.	9,4	462 x 240 x 242
	5-контактн.	9,9	462 x 240 x 242
Панельная розетка FCP	4-контактн.	6,8	275 x 230 x 350
	5-контактн.	7,3	275 x 230 x 350
Панельная розетка наклонная FCPA	4-контактн.	10,3	462 x 240 x 242
	5-контактн.	10,8	462 x 240 x 242
Настенная розетка FCW	4-контактн.	11,5	462 x 240 x 242
	5-контактн.	12,0	462 x 240 x 242