

D - Line

Технические данные



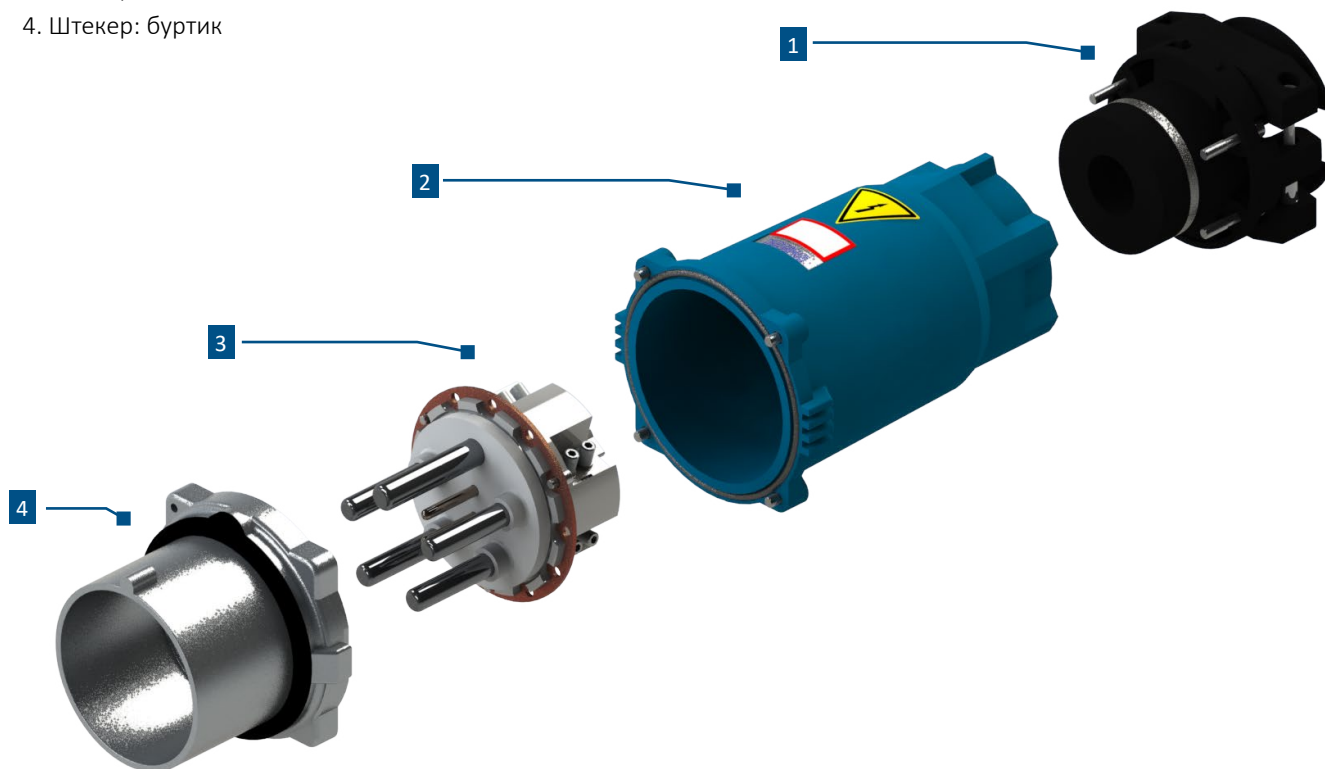
Технические характеристики	Ед. измерения	D - Line
Номинальный ток	А	160
Расчетный ток	А	180
Расчетное напряжение	В	1000
Расчетная частота	Гц	50 / 60
Контрольное напряжение (1 мин / 50 Гц)	В	4000
Степень защиты		IP 67
Степень механической защиты		IK 10
Температура окружающей среды	°С	- 40 / + 100
Сопротивление изоляции (фаза- фаза и фаза- земля)	МОм	> 500
Сопротивление вставки току утечки	СТ1	> 600
Сечение в месте соединения скрутки EN 60228 класс 5	мм ²	35- 150
Макс. сечение в месте соединения пилотного провода EN 60228 класс 5	мм ²	4
Кабельный ввод	мм	34- 66
Диаметр отдельного пилотного кабеля	мм	5- 10

Возможны технические изменения

Устройство

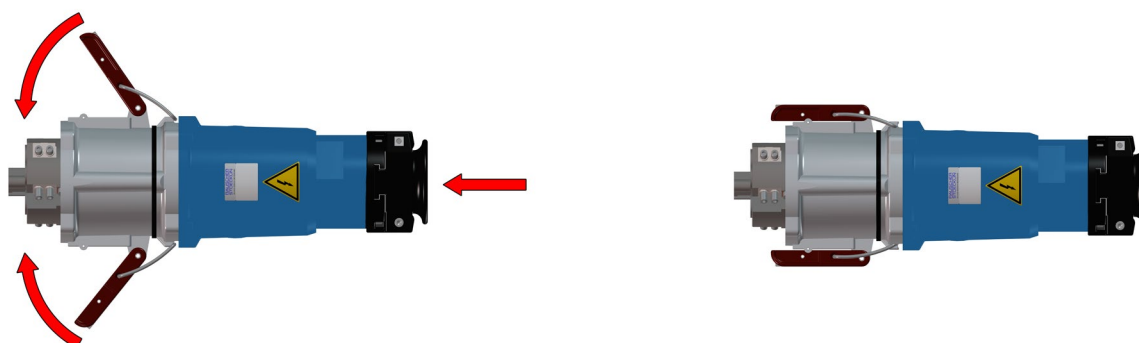
Устройство соединителя D-Line

1. Кабельный ввод
2. Пластиковый корпус
3. Штекер: вставка
4. Штекер: буртик



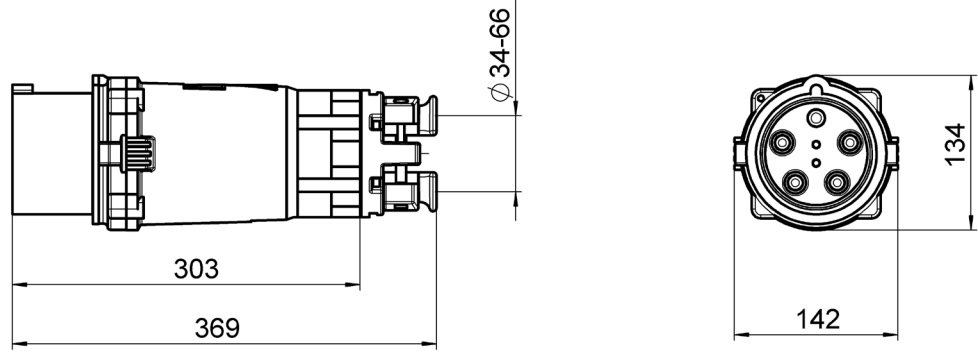
Система блокировки

Механически простая система блокировки, снижающая усилие, необходимое при подсоединении и отсоединении.

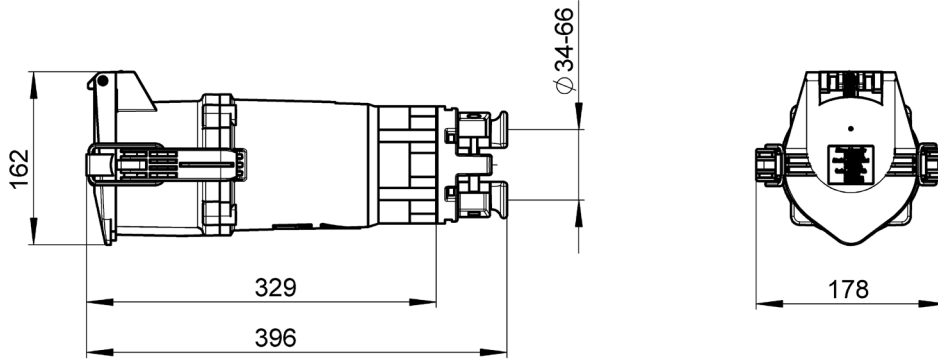


MC

Штекер



Номинальный ток	Количество полюсов	Напряжение	Обозначение типа	Артикул
160 А	4 (3L+PEN)	230 В	MC-S4/160 230V-9h	25120
		400 В	MC-S4/160 400V-6h	25121
		500 В	MC-S4/160 500V-7h	25122
		690 В	MC-S4/160 690V-5h	25123
		1000 В	MC-S4/160 1000V-1h	25124
	5 (3L+N+PE)	230 В	MC-S5/160 230V-9h	25130
		400 В	MC-S5/160 400V-6h	25131
		500 В	MC-S5/160 500V-7h	25132
		690 В	MC-S5/160 690V-5h	25133
		1000 В	MC-S5/160 1000V-1h	25134

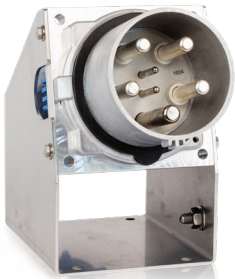
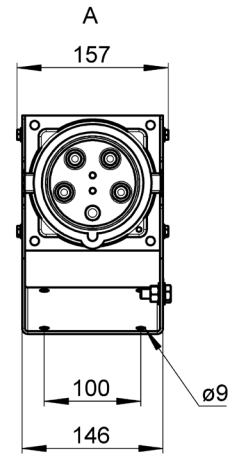
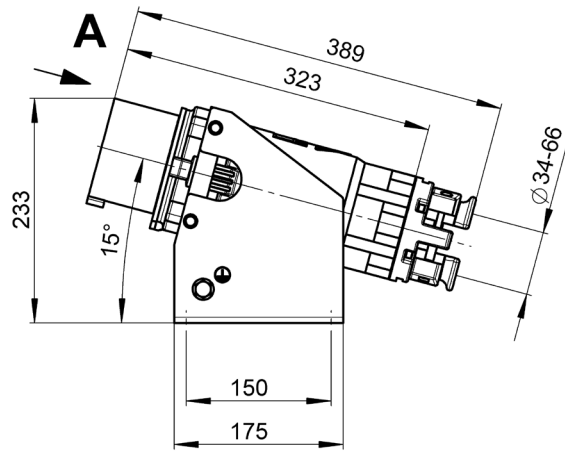
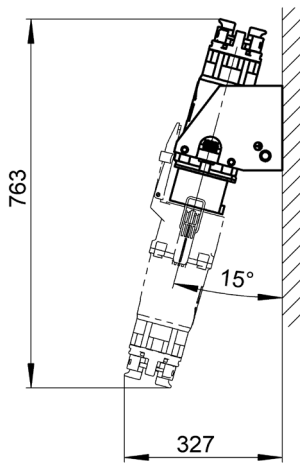


Номинальный ток	Количество полюсов	Напряжение	Обозначение типа	Артикул
160 A	4 (3L+PEN)	230 В	FC-S4/160 230V-9h	25125
		400 В	FC-S4/160 400V-6h	25126
		500 В	FC-S4/160 500V-7h	25127
		690 В	FC-S4/160 690V-5h	25128
		1000 В	FC-S4/160 1000V-1h	25129
	5 (3L+N+PE)	230 В	FC-S5/160 230V-9h	25135
		400 В	FC-S5/160 400V-6h	25136
		500 В	FC-S5/160 500V-7h	25137
		690 В	FC-S5/160 690V-5h	25138
		1000 В	FC-S5/160 1000V-1h	25139

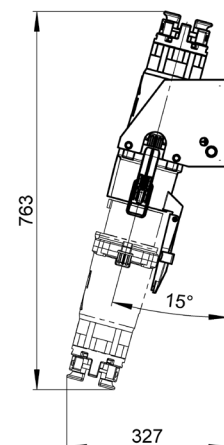
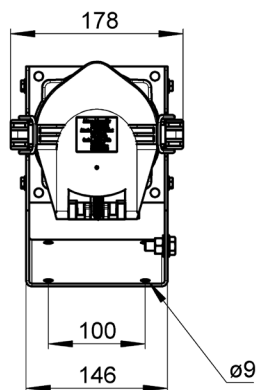
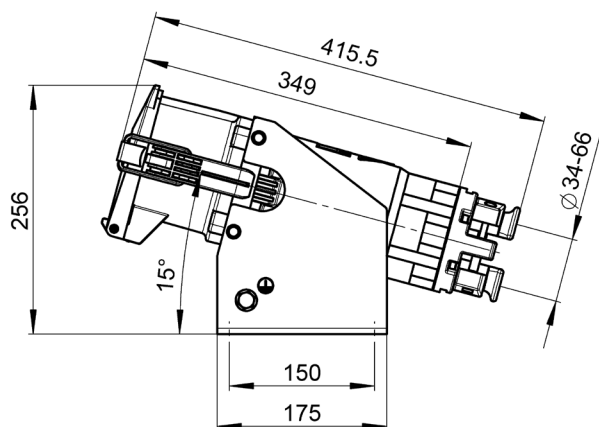


MCW

Настенный штекер



Номинальный ток	Количество полюсов	Напряжение	Обозначение типа	Артикул
160 А	4 (3L+PEN)	230 В	MCW-S4/160 230V-9h	25140
		400 В	MCW-S4/160 400V-6h	25141
		500 В	MCW-S4/160 500V-7h	25142
		690 В	MCW-S4/160 690V-5h	25143
		1000 В	MCW-S4/160 1000V-1h	25144
	5 (3L+N+PE)	230 В	MCW-S5/160 230V-9h	25150
		400 В	MCW-S5/160 400V-6h	25151
		500 В	MCW-S5/160 500V-7h	25152
		690 В	MCW-S5/160 690V-5h	25153
		1000 В	MCW-S5/160 1000V-1h	25154

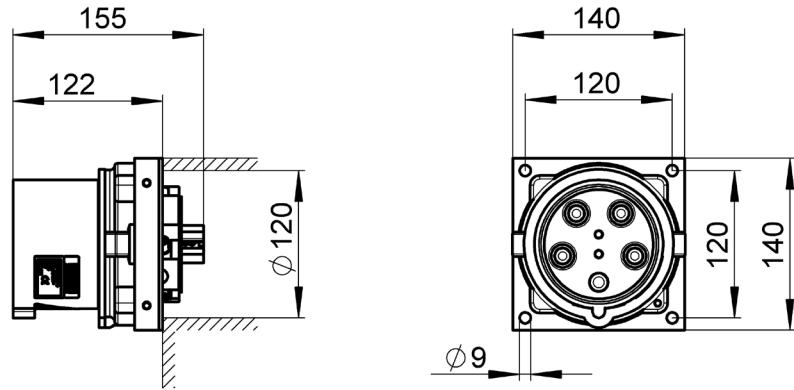


Номинальный ток	Количество полюсов	Напряжение	Обозначение типа	Артикул
160 A	4 (3L+PEN)	230 В	FCW-S4/160 230V-9h	25145
		400 В	FCW-S4/160 400V-6h	25146
		500 В	FCW-S4/160 500V-7h	25147
		690 В	FCW-S4/160 690V-5h	25148
		1000 В	FCW-S4/160 1000V-1h	25149
	5 (3L+N+PE)	230 В	FCW-S5/160 230V-9h	25155
		400 В	FCW-S5/160 400V-6h	25156
		500 В	FCW-S5/160 500V-7h	25157
		690 В	FCW-S5/160 690V-5h	25158
		1000 В	FCW-S5/160 1000V-1h	25159

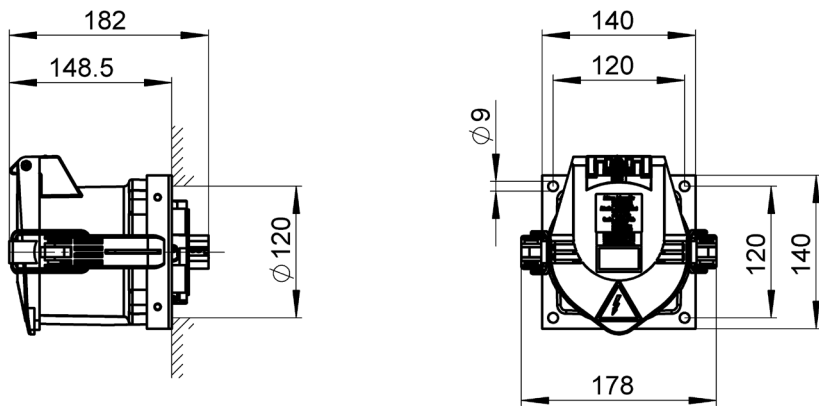


MCP

Панельный штекер



Номинальный ток	Количество полюсов	Напряжение	Обозначение типа	Артикул
160 А	4 (3L+PEN)	230 В	MCP-S4/160 230V-9h	25160
		400 В	MCP-S4/160 400V-6h	25161
		500 В	MCP-S4/160 500V-7h	25162
		690 В	MCP-S4/160 690V-5h	25163
		1000 В	MCP-S4/160 1000V-1h	25164
	5 (3L+N+PE)	230 В	MCP-S5/160 230V-9h	25170
		400 В	MCP-S5/160 400V-6h	25171
		500 В	MCP-S5/160 500V-7h	25172
		690 В	MCP-S5/160 690V-5h	25173
		1000 В	MCP-S5/160 1000V-1h	25174

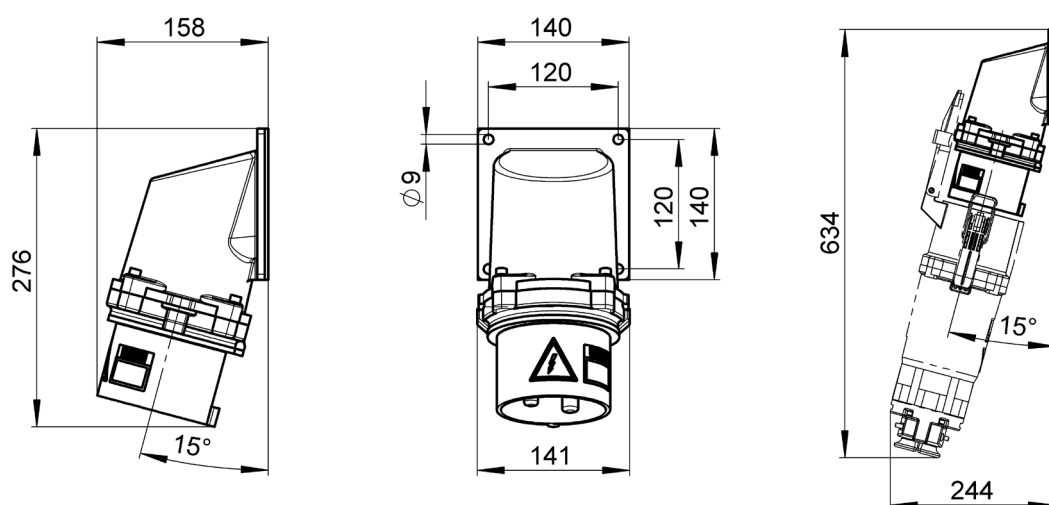


Номинальный ток	Количество полюсов	Напряжение	Обозначение типа	Артикул
160 А	4 (3L+PEN)	230 В	FCP-S4/160 230V-9h	25165
		400 В	FCP-S4/160 400V-6h	25166
		500 В	FCP-S4/160 500V-7h	25167
		690 В	FCP-S4/160 690V-5h	25168
		1000 В	FCP-S4/160 1000V-1h	25169
	5 (3L+N+PE)	230 В	FCP-S5/160 230V-9h	25175
		400 В	FCP-S5/160 400V-6h	25176
		500 В	FCP-S5/160 500V-7h	25177
		690 В	FCP-S5/160 690V-5h	25178
		1000 В	FCP-S5/160 1000V-1h	25179

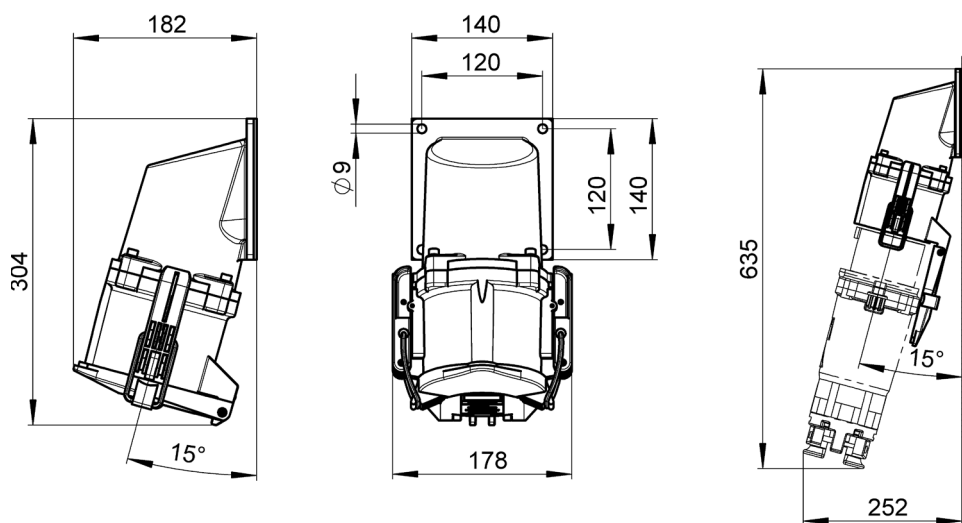


MCPA

Панельный штекер наклонный



Номинальный ток	Количество полюсов	Напряжение	Обозначение типа	Артикул
160 А	4 (3L+PEN)	230 В	MCPA-S4/160 230V-9h	25180
		400 В	MCPA-S4/160 400V-6h	25181
		500 В	MCPA-S4/160 500V-7h	25182
		690 В	MCPA-S4/160 690V-5h	25183
		1000 В	MCPA-S4/160 1000V-1h	25184
	5 (3L+N+PE)	230 В	MCPA-S5/160 230V-9h	25190
		400 В	MCPA-S5/160 400V-6h	25191
		500 В	MCPA-S5/160 500V-7h	25192
		690 В	MCPA-S5/160 690V-5h	25193
		1000 В	MCPA-S5/160 1000V-1h	25194



Номинальный ток	Количество полюсов	Напряжение	Обозначение типа	Артикул
160 А	4 (3L+PEN)	230 В	FSPA-S4/160 230V-9h	25185
		400 В	FSPA-S4/160 400V-6h	25186
		500 В	FSPA-S4/160 500V-7h	25187
		690 В	FSPA-S4/160 690V-5h	25188
		1000 В	FSPA-S4/160 1000V-1h	25189
	5 (3L+N+PE)	230 В	FSPA-S5/160 230V-9h	25195
		400 В	FSPA-S5/160 400V-6h	25196
		500 В	FSPA-S5/160 500V-7h	25197
		690 В	FSPA-S5/160 690V-5h	25198
		1000 В	FSPA-S5/160 1000V-1h	25199



Опции

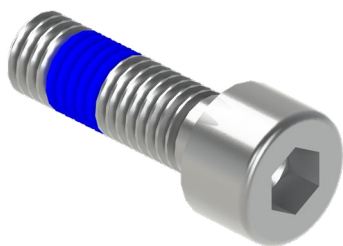
Принадлежности для любой задачи



Устойчивые к морской воде соединители

Для использования в портах часто спрашиваемая клиентом опция. Устойчивое к морской воде исполнение предотвращает окисление корпуса.

Устойчивые к морской воде соединители — по запросу.



Виброустойчивые соединители

По запросу возможна поставка виброустойчивых соединителей.



Принадлежности

- Защитная крышка из алюминия (артикул: 12122)
- Защитная крышка из пластика (артикул: 26263)
- Угловое резьбовое соединение (резьба: PG11, Ø кабеля: 5-10 мм, артикул: 13642)
- Навесной замок (артикул: 14349)
- и т. д.

Общая информация

Пластиковый корпус D-Line

Соединители D-Line имеют специальный пластиковый корпус. Этот корпус обладает особыми свойствами для применения и устойчив ко многим химическим веществам (см. таблицу).

- Высокая термическая стойкость
- Очень хорошие изоляционные свойства
- Высокая диэлектрическая прочность
- Устойчивость к различным химическим веществам
- Соответствует директиве RoHS 2011/65/EU
- Высокая ударопрочность и устойчивость

Свойства пластикового корпуса

Химические вещества	Устойчив	Не устойчив
Уксусная кислота	X	
Раствор лимонной кислоты	X	
Молочная кислота	X	
Соляная кислота		X
Азотная кислота		X
Серная кислота		X
Раствор хромовой кислоты		X
Раствор гидроксида натрия	X	
Изопропанол	X	
Метанол	X	
Этанол	X	
Перекись водорода		X

Химические вещества	Устойчив	Не устойчив
н-Гексан	X	
Толуол	X	
Изооктан	X	
Ацетон	X	
Диэтиловый эфир	X	
Универсальное масло SAE10W40	X	
Дизельное масло	X	
Раствор гипохлорида натрия		X
Раствор хлорида цинка		X
Этилацетат	X	
Этиленгликоль		X
Вода	X	

Вес и информация по упаковке

Артикул	Вес (кг)	Размеры упаковки (мм)
Штекер MC	4-контактн.	405 x 190 x 185
	5-контактн.	405 x 190 x 185
Панельный штекер MCP	4-контактн.	286 x 204 x 140
	5-контактн.	286 x 204 x 140
Панельный штекер наклонный MCPA	4-контактн.	462 x 240 x 242
	5-контактн.	462 x 240 x 242
Настенный штекер MCW	4-контактн.	360 x 240 x 200
	5-контактн.	360 x 240 x 200
Соединительный разъем FC	4-контактн.	405 x 190 x 185
	5-контактн.	405 x 190 x 185
Панельная розетка FCP	4-контактн.	405 x 190 x 185
	5-контактн.	405 x 190 x 185
Панельная розетка наклонная FCPA	4-контактн.	462 x 240 x 242
	5-контактн.	462 x 240 x 242
Настенная розетка FCW	4-контактн.	360 x 240 x 200
	5-контактн.	360 x 240 x 200