

Соединительная коробка CUMI



Технические характеристики	Ед. измерения	D-Line		C-Line		B-Line		A-Line	
		160	200	250	250	315	400	500	600
Номинальный ток	A	160	200	250	250	315	400	500	600
Расчетный ток	A	160	250	285	315	380	450	500	600
Расчетное напряжение	B	1000							
Расчетная частота *	Гц	50 / 60							
Контрольное напряжение (1 мин / 50 Гц)	B	4000							
Степень защиты проверенная		IP 55							
Степень механической защиты		IK 07							
Температура окружающей среды	°C	-40 / +70							
Сопротивление изоляции (фаза- фаза и фаза- земля)	МОм	> 500							
Сопротивление вставки току утечки	СТI	> 600							
Вес 4-конт. (3L+PEN)	кг	25,1		45,6					
Вес 5-конт. (3L+N+PE)	кг	25,3		47,1					
Соединительный штифт кабельного наконечника		M8		M10					
Макс. сечение в месте соединения пилотного провода (EN 60228 класс 1)	мм ²	4		4					
Диаметр кабеля - стандартный другие диаметры кабеля по запросу	мм	20- 70							

Возможны технические изменения

Устройство

Система блокировки

Соединитель «папа» подключается к соединительной коробке. Выключатель вручную устанавливается в положение «ON» (ВКЛ.).

Теперь соединитель находится под нагрузкой и механически заблокирован встроенным в соединительную коробку штоком.

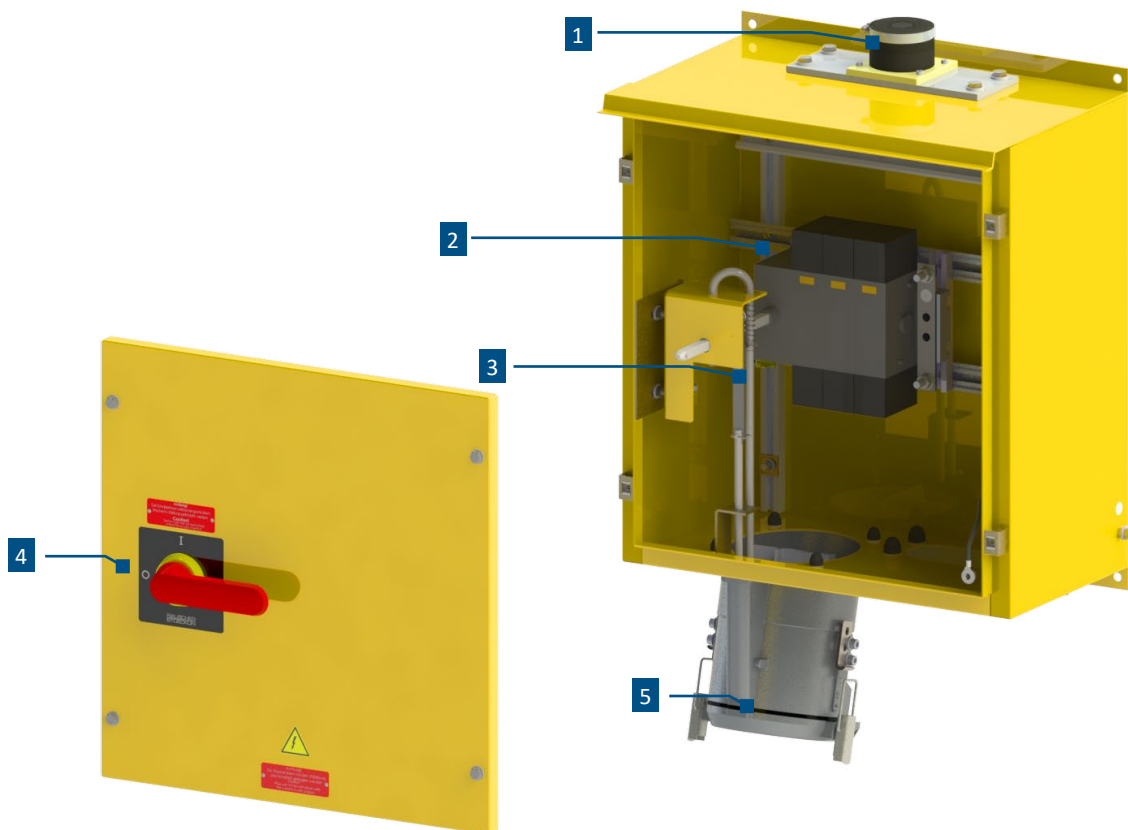
Только путем перемещения выключателя в положение «OFF» (ВЫКЛ.) можно разъединить соединитель и соединительную коробку.

Важно!

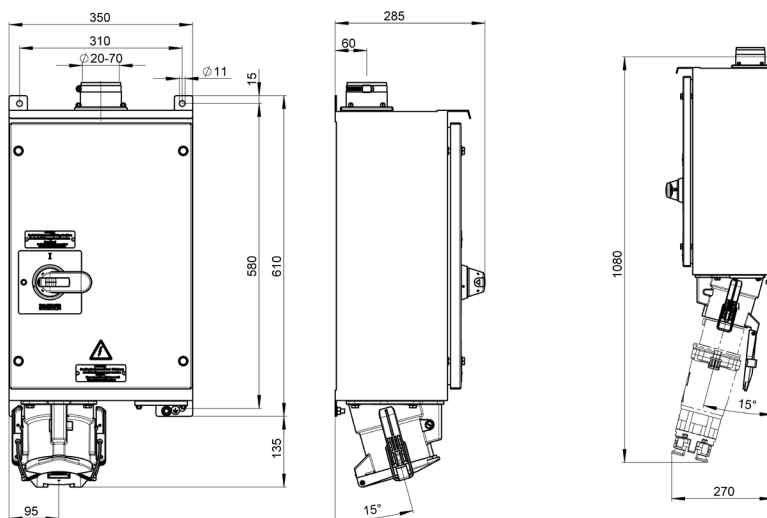
Подсоединение невозможно под нагрузкой!

Устройство соединительной коробки СИМИ

1. Кабельный ввод
2. Выключатель-разъединитель
3. Шток
4. Выключатель
5. Наклонная розетка

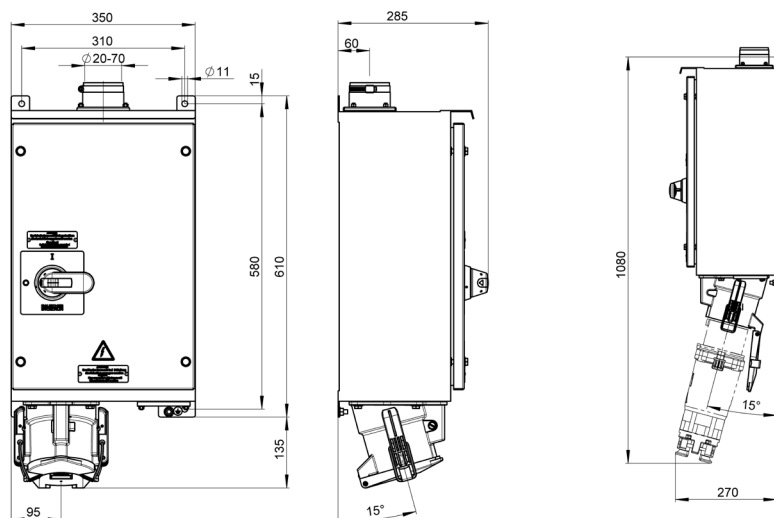


CUMI D- Line



Номинальный ток	Количество полюсов	Напряжение	Обозначение типа	Артикул
160 А	4 (3L+PEN)	230 В	CUMI-S4/160 230V-9h	25360
		400 В	CUMI-S4/160 400V-6h	25361
		500 В	CUMI-S4/160 500V-7h	25362
		690 В	CUMI-S4/160 690V-5h	25363
		1000 В	CUMI-S4/160 1000V-1h	25364
	5 (3L+N+PE)	230 В	CUMI-S5/160 230V-9h	25375
		400 В	CUMI-S5/160 400V-6h	25376
		500 В	CUMI-S5/160 500V-7h	25377
		690 В	CUMI-S5/160 690V-5h	25378
		1000 В	CUMI-S5/160 1000V-1h	25379

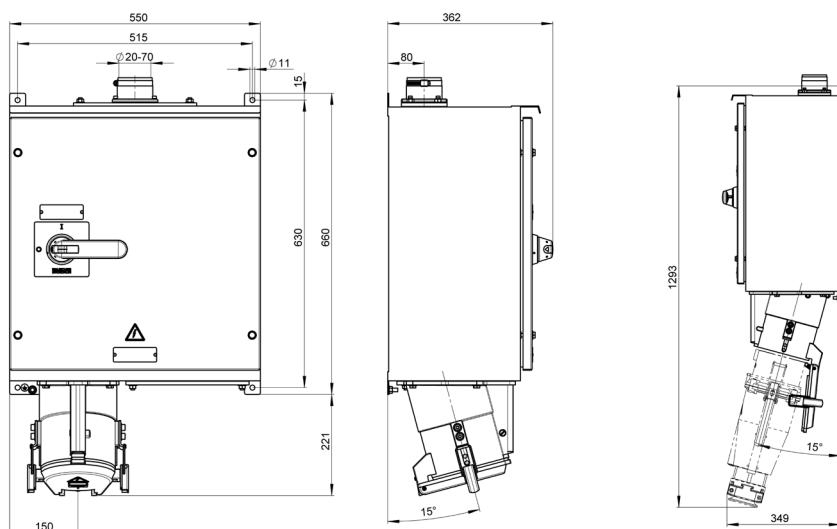
CUMI C- Line



Номинальный ток	Количество полюсов	Напряжение	Обозначение типа	Артикул
200 A	4 (3L+PEN)	230 B	CUMI-S4/200 230V-9h	11790
		400 B	CUMI-S4/200 400V-6h	11791
		500 B	CUMI-S4/200 500V-7h	11792
		690 B	CUMI-S4/200 690V-5h	11793
		1000 B	CUMI-S4/200 1000V-1h	11794
	5 (3L+N+PE)	230 B	CUMI-S5/200 230V-9h	11795
		400 B	CUMI-S5/200 400V-6h	11796
		500 B	CUMI-S5/200 500V-7h	11797
		690 B	CUMI-S5/200 690V-5h	11798
		1000 B	CUMI-S5/200 1000V-1h	11799
250 A	4 (3L+PEN)	230 B	CUMI-S4/250 230V-9h	22160
		400 B	CUMI-S4/250 400V-6h	22161
		500 B	CUMI-S4/250 500V-7h	22162
		690 B	CUMI-S4/250 690V-5h	22163
		1000 B	CUMI-S4/250 1000V-1h	22164
	5 (3L+N+PE)	230 B	CUMI-S5/250 230V-9h	22165
		400 B	CUMI-S5/250 400V-6h	22166
		500 B	CUMI-S5/250 500V-7h	22167
		690 B	CUMI-S5/250 690V-5h	22168
		1000 B	CUMI-S5/250 1000V-1h	22169

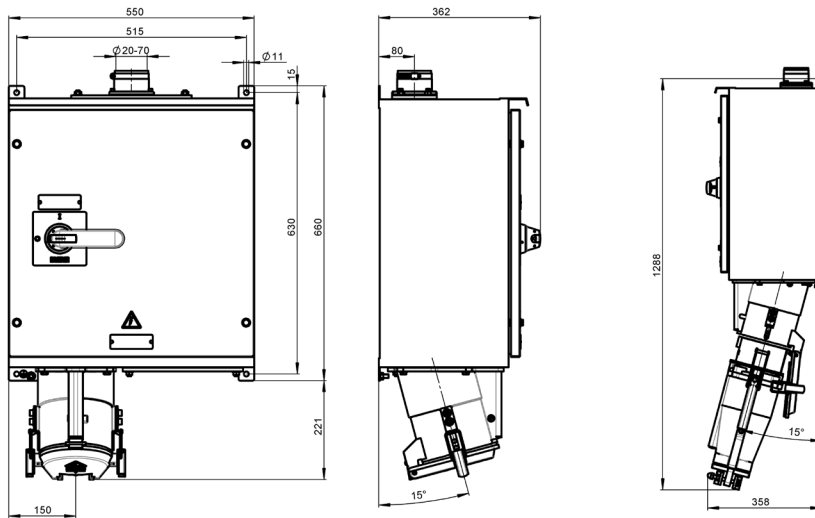


CUMI B- Line



Номинальный ток	Количество полюсов	Напряжение	Обозначение типа	Артикул
250A	4 (3L+PEN)	230 В	CUMI-S4/250 230V-9h	11800
		400 В	CUMI-S4/250 400V-6h	11801
		500 В	CUMI-S4/250 500V-7h	11802
		690 В	CUMI-S4/250 690V-5h	11803
		1000 В	CUMI-S4/250 1000V-1h	11804
	5 (3L+N+PE)	230 В	CUMI-S5/250 230V-9h	11805
		400 В	CUMI-S5/250 400V-6h	11806
		500 В	CUMI-S5/250 500V-7h	11807
		690 В	CUMI-S5/250 690V-5h	11808
		1000 В	CUMI-S5/250 1000V-1h	11809
315 A	4 (3L+PEN)	230 В	CUMI-S4/315 230V-9h	22960
		400 В	CUMI-S4/315 400V-6h	22961
		500 В	CUMI-S4/315 500V-7h	22962
		690 В	CUMI-S4/315 690V-5h	22963
		1000 В	CUMI-S4/315 1000V-1h	22964
	5 (3L+N+PE)	230 В	CUMI-S5/315 230V-9h	22965
		400 В	CUMI-S5/315 400V-6h	22966
		500 В	CUMI-S5/315 500V-7h	22967
		690 В	CUMI-S5/315 690V-5h	22968
		1000 В	CUMI-S5/315 1000V-1h	22969
400 A	4 (3L+PEN)	230 В	CUMI-S4/400 230V-9h	11810
		400 В	CUMI-S4/400 400V-6h	11811
		500 В	CUMI-S4/400 500V-7h	11812
		690 В	CUMI-S4/400 690V-5h	11813
		1000 В	CUMI-S4/400 1000V-1h	11814
	5 (3L+N+PE)	230 В	CUMI-S5/400 230V-9h	11815
		400 В	CUMI-S5/400 400V-6h	11816
		500 В	CUMI-S5/400 500V-7h	11817
		690 В	CUMI-S5/400 690V-5h	11818
		1000 В	CUMI-S5/400 1000V-1h	11819

CUMI A- Line



Номинальный ток	Количество полюсов	Напряжение	Обозначение типа	Артикул
500 A	4 (3L+PEN)	230 B	CUMI-S4/500 230V-9h	25365
		400 B	CUMI-S4/500 400V-6h	25366
		500 B	CUMI-S4/500 500V-7h	25367
		690 B	CUMI-S4/500 690V-5h	25368
		1000 B	CUMI-S4/500 1000V-1h	25369
	5 (3L+N+PE)	230 B	CUMI-S5/500 230V-9h	25380
		400 B	CUMI-S5/500 400V-6h	25381
		500 B	CUMI-S5/500 500V-7h	25382
		690 B	CUMI-S5/500 690V-5h	25383
		1000 B	CUMI-S5/500 1000V-1h	25384
600 A	4 (3L+PEN)	230 B	CUMI-S4/600 230V-9h	25370
		400 B	CUMI-S4/600 400V-6h	25371
		500 B	CUMI-S4/600 500V-7h	25372
		690 B	CUMI-S4/600 690V-5h	25373
		1000 B	CUMI-S4/600 1000V-1h	25374
	5 (3L+N+PE)	230 B	CUMI-S5/600 230V-9h	25385
		400 B	CUMI-S5/600 400V-6h	25386
		500 B	CUMI-S5/600 500V-7h	25387
		690 B	CUMI-S5/600 690V-5h	25388
		1000 B	CUMI-S5/600 1000V-1h	25389

